

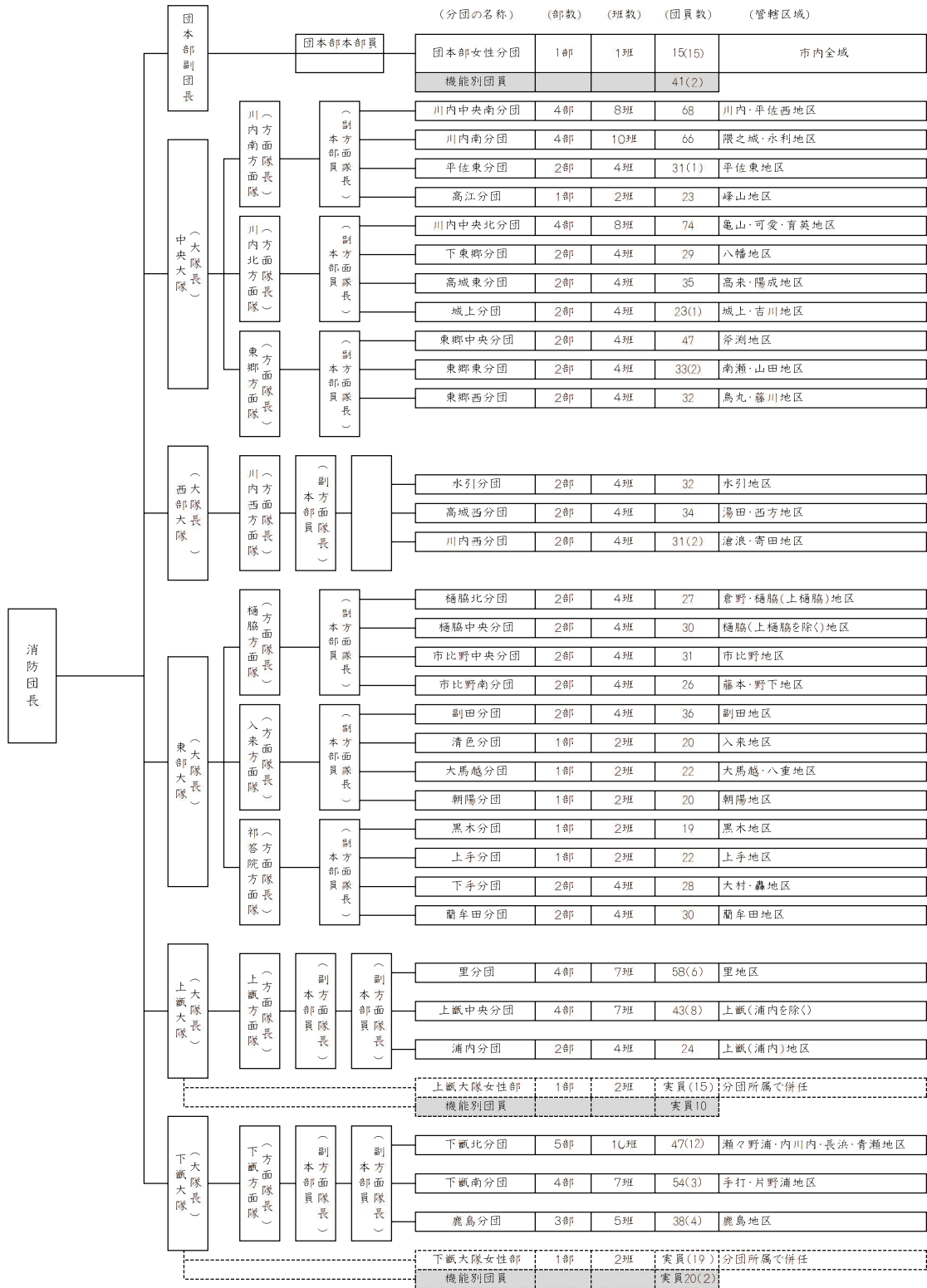
VI. 消防団及び 消防協力団体

薩摩川内市消防団の組織

令和3年4月1日現在

薩摩川内市消防団は、消防局の中央消防署・西部消防署・東部消防署・上甑分駐所・下甑分駐所の管轄区域に合わせ、中央・西部・東部・上甑・下甑の5大隊とし、その下に9方面隊・32分団で組織。女性団員は、団本部に団本部女性分団を、上甑・下甑大隊には、分団所属の女性団員で構成する併任の大隊付き女性部を配置。分団合計、団本部女性分団含む33分団となっている。

また、団本部及び上甑・下甑大隊には避難所運営支援を主として活動する機能別団員を配置している。



団長 1	副団長 6	方面隊長 9	本部長 12	分団長 33	部長 77	班長 151	団員 354	基本実員 1,170	男性団員 1,121
		【副団長級】	【分団長級】	副分団長 33				機能別実員 71	女性団員 55
			(団本部本部長 1)					実員 1,247	
			(副方面隊長 11)					定員 1,329	
								充足率 93.8%	

2. 消防団員定数及び実員

令和3年4月1日現在

階級 区分	団 長	副団長		分団長		副分団長	部 長	班 長	団 員	合 計
		団本部副団長 大隊長	方面隊長	本部員	分団長					
定数	1	6	9	14	33	33	77	151	1,005	1,329
実員	1	6	9	12	33	33	77	151	925	1,247

※団員実員に機能別団員71人含む

3. 消防団員の年齢

令和3年4月1日現在

年齢 団員数	18歳以上 20歳未満	20歳以上 25歳未満	25歳以上 30歳未満	30歳以上 35歳未満	35歳以上 40歳未満	40歳以上 45歳未満	45歳以上 50歳未満	50歳以上 55歳未満	55歳以上 60歳未満	60歳以上	平均年齢
1,247 (59)	5 (0)	29 (4)	37 (2)	114 (6)	203 (7)	188 (9)	195 (6)	169 (7)	139 (11)	168 (7)	46.1 (45.7)

()は女性団員

4. 方面隊別団員数

令和3年4月1日現在

方面隊別 区分	分 団 数	団員数 (人)	方面隊人口 (人)	世帯数 (世帯)	団員1人あたり 人口(人)
川 内 南 方 面 隊	4	188	38,893	18,522	207
川 内 北 方 面 隊	4	161	27,710	13,391	172
東 郷 方 面 隊	3	112	4,971	2,328	44
川 内 西 方 面 隊	3	97	3,948	2,316	41
樋 脇 方 面 隊	4	114	6,037	3,108	53
入 来 方 面 隊	4	98	4,329	2,272	44
祁 答 院 方 面 隊	4	99	3,216	1,643	32
上 甌 方 面 隊	3	125	2,087	1,239	17
下 甌 方 面 隊	3	139	1,928	1,261	14
合 計	32	1,133	93,119	46,080	82

5. 消防団員の勤続年数

令和3年4月1日現在

勤続年数 団員数	5年未満	5年以上 10年未満	10年以上 15年未満	15年以上 20年未満	20年以上 25年未満	25年以上 30年未満	30年以上
1,247 (59)	232 (17)	253 (18)	232 (15)	173 (6)	162 (2)	101 (1)	94 (0)

()は女性団員

6. 消防団車両の概要

令和3年4月1日現在

番号	大隊	方面隊	分団名	部名	車 両 名	車 種	登 録 番 号	購 入 年 月	経 過 年 数	ポンプ及び メーカー	備考		
1	団本部	団本部	団本部	団本部車	ニッサン	鹿児島 800 す 8429	H 30 . 2	3					
2				災害支援車	三菱	鹿児島 88 す 7692	H 9 . 3	24					
3				予備積載車	トヨタ	鹿児島 88 す 9545	H 10 .12	23					
4			女性分団	火災予防指導車	ダイハツ	鹿児島 880 あ 1857	H 27 .11	6			H29.3月 緊急車両へ改造		
5			西部大隊	団本部	大隊車	ダイハツ	鹿児島 880 あ 1853	H 29 . 3	4				
6			東部大隊	団本部	大隊車	ダイハツ	鹿児島 880 あ 1474	H 26 .11	7				
7			上甌大隊	団本部	大隊車	ダイハツ	鹿児島 880 あ 2088	H 31 . 2	2				
8			下甌大隊	団本部	大隊車	ダイハツ	鹿児島 880 あ 1193	H 24 .12	9				
9	中 央 大 隊	川内南	川内中央南	向田部	ポンプ車	日野	鹿児島 800 せ 848	R 3 . 3	0	A-2 日本ドライケミカル			
10				宮里部	積載車	トヨタ	鹿児島 800 す 5978	H 27 . 1	6				
11				中央一部	ポンプ車	日野	鹿児島 800 す 618	H 19 .12	14	A-2 日本機械			
12				中央二部	積載車	トヨタ	鹿児島 800 す 9273	H 31 . 2	2				
13			川内南	隈之城部	ポンプ車	日野	鹿児島 800 さ 3731	H 13 .11	20	A-2 日本ドライケミカル			
14				中福良部	積載車	トヨタ	鹿児島 800 す 5095	H 25 .11	8				
15				宮崎部	積載車	トヨタ	鹿児島 800 す 6902	H 28 . 2	5				
16				永利部	積載車	トヨタ	鹿児島 800 さ 1069	H 12 . 1	21			永利班	
17			平佐東	永利部	積載車	トヨタ	鹿児島 800 す 9272	H 31 . 2	2			百次班	
18				一部	積載車	トヨタ	鹿児島 800 さ 6234	H 15 .10	18				
19			高江	高江部	二部	ミニ積載車	ダイハツ	鹿児島 880 あ 2089	H 31 . 2	2			
20					ポンプ車	日野	鹿児島 800 さ 6283	H 15 .10	18	A-2 日本ドライケミカル			
21			川内北	川内中央北	大小路部	ポンプ車	日野	鹿児島 800 さ 5561	H 15 . 3	18	A-2 日本ドライケミカル		
22					中郷部	積載車	トヨタ	鹿児島 800 す 7752	H 29 . 3	4			
23					上川内部	ポンプ車	日野	鹿児島 800 さ 7486	H 16 .11	17	A-2 日本ドライケミカル		
24					亀山部	ポンプ車	日野	鹿児島 800 さ 7485	H 16 .11	17	A-2 日本ドライケミカル		
25				下東郷	一部	積載車	トヨタ	鹿児島 800 せ 814	R 3 . 2	0			
26					二部	ミニ積載車	ダイハツ	鹿児島 880 あ 1971	H 30 . 2	3			
27				高城東	高城部	積載車	トヨタ	鹿児島 800 さ 3864	H 13 .12	20			
28					陽成部	積載車	ニッサン	鹿児島 800 せ 109	R 2 . 3	1			
29	城上	上城上部		積載車	トヨタ	鹿児島 800 す 6904	H 28 . 2	5					
30		下城上部		積載車	トヨタ	鹿児島 800 す 5098	H 25 .11	8					
31	東郷	東郷中央	一部	ポンプ車	日野	鹿児島 800 す 2905	H 22 .12	11	A-2 日本ドライケミカル				
32			二部	積載車	トヨタ	鹿児島 800 す 5099	H 25 .11	8					
33		東郷東	南瀬部	ポンプ車	日野	鹿児島 800 す 7596	H 29 . 1	4	A-2 日本ドライケミカル				
34			山田部	積載車	トヨタ	鹿児島 800 す 9257	H 31 . 2	2					
35		東郷西	鳥丸部	ポンプ車	いすゞ	鹿児島 800 せ 130	R 2 . 3	1	A-2 ナカムラ消防化学				
36			藤川部	積載車	トヨタ	鹿児島 800 す 5977	H 27 . 1	6					
37	西 部 大 隊	水引	水引部	積載車	トヨタ	鹿児島 800 さ 3863	H 13 .12	20					
38			港部	積載車	トヨタ	鹿児島 800 さ 3865	H 13 .12	20					
39		高城西	西方部	ポンプ車	いすゞ	鹿児島 800 す 6763	H 27 .12	6	A-2 モリタ		総務省消防庁無償貸与		
40			湯田部	積載車	トヨタ	鹿児島 800 さ 2446	H 12 .12	21					
41		川内西	久見崎部	積載車	トヨタ	鹿児島 800 す 5976	H 27 . 1	6					
42				積載車	トヨタ	鹿児島 800 す 7765	H 29 . 3	4					
43			寄田部	ミニ積載車	ダイハツ	鹿児島 880 あ 2090	H 31 . 2	2					

番号	大隊	方面隊	分団名	部名	車両名	車種	登録番号	購入年月	経過年数	ポンプ及びメーカー	備考	
44	東 部 大 隊	樋脇	樋脇北	倉野部	積載車	トヨタ	鹿児島 800 さ 6240	H 15 .10	18			
45				岩下部	積載車	トヨタ	鹿児島 800 す 8486	H 30 . 3	3			
46			樋脇中央	塔之原部	ポンプ車	日野	鹿児島 800 す 9235	H 31 . 2	2	A-2 日本ドライケミカル		
47				河内部	積載車	トヨタ	鹿児島 800 す 6903	H 28 . 2	5			
48			市比野中央	市比野部	ポンプ車	日野	鹿児島 800 す 2841	H 22 .11	11	A-2 GMいちほら		
49					積載車	ニッサン	鹿児島 800 せ 108	R 2 . 3	1			
50					上手部	積載車	トヨタ	鹿児島 880 す 9258	H 31 . 2	2		
51			市比野南	藤本部	積載車	トヨタ	鹿児島 800 す 8478	H 30 . 3	3			
52					野下部	積載車	トヨタ	鹿児島 800 す 5096	H 25 .11	8		
53			入来	副田	一部	ポンプ車	日野	鹿児島 800 す 5079	H 25 .10	8	A-2 日本ドライケミカル	
54					二部	積載車	トヨタ	鹿児島 800 す 8497	H 30 . 3	3		
55				清色	清色部	ポンプ車	日野	鹿児島 800 す 407	H 19 . 9	14	A-2 吉谷機械	
56				大馬越	大馬越部	積載車	トヨタ	鹿児島 800 す 8477	H 30 . 3	3		
57				朝陽	朝陽部	積載車	トヨタ	鹿児島 800 す 7754	H 29 . 3	4		
58	祁答院	黒木	1部	ポンプ車	日野	鹿児島 800 さ 8652	H 17 .12	16	A-2 日本ドライケミカル			
59			上手	1部	ポンプ車	三菱	鹿児島 800 さ 5196	H 14 .12	19	A-2 モリタ		
60		下手	1部	ポンプ車	トヨタ	鹿児島 800 せ 763	R 3 . 2	0	A-2 モリタ			
61			2部	積載車	トヨタ	鹿児島 800 せ 4	R 2 . 2	1				
62		蘭牟田	1部	ポンプ車	日野	鹿児島 800 す 2028	H 21 .11	12	A-2 日本ドライケミカル			
63			2部	積載車	トヨタ	鹿児島 800 せ 6	R 2 . 2	1				
64	上 甌 大 隊	上甌	里	北部	積載車	トヨタ	鹿児島 800 さ 2334	H 12 .11	21			
65				中部	積載車	トヨタ	鹿児島 800 さ 2337	H 12 .11	21			
66				南部	ミニ積載車	ダイハツ	鹿児島 880 あ 1965	H 30 . 2	3			
67				支所部	水槽付ポンプ車	日野	鹿児島 800 さ 9738	H 19 . 1	14	A-2 GMいちほら	水 1.5t	
68			中甌部	多機能型	いすゞ	鹿児島 880 す 2318	H 22 . 3	11	モリタ			
69				ミニ積載車	ダイハツ	鹿児島 880 あ 579	H 20 .12	13				
70				江石部	ミニ積載車	ダイハツ	鹿児島 880 あ 1191	H 24 .12	9			
71			平良部	ミニ積載車	ダイハツ	鹿児島 880 あ 1341	H 25 .11	8				
72				支所部	ポンプ車	いすゞ	鹿児島 800 す 9267	H 31 . 2	2	A-2 日本ドライケミカル		
73			浦内	浦内部	ミニ積載車	ダイハツ	鹿児島 880 あ 1846	H 29 . 3	4		小島	
74					ミニ積載車	ダイハツ	鹿児島 880 あ 1340	H 25 .11	8		瀬上	
75	桑之浦部	ミニ積載車		ダイハツ	鹿児島 880 あ 1470	H 26 .11	7					
76	下 甌 大 隊	下甌	下甌北	長浜1部	ポンプ車	日野	鹿児島 800 す 399	H 19 . 9	14	A-2 日本ドライケミカル		
77				長浜2部	多機能型	いすゞ	鹿児島 800 す 1289	H 20 .11	13	モリタ	日本消防協会寄贈	
78				長浜2部	ミニ積載車	ダイハツ	鹿児島 880 あ 1931	H 29 .11	4		日本損害保険協会寄贈 内11内	
79				長浜3部	ミニ積載車	ダイハツ	鹿児島 880 あ 1966	H 30 . 2	3			
80				青瀬部	積載車	トヨタ	鹿児島 800 す 7751	H 29 . 3	4			
81					ミニ積載車	ダイハツ	鹿児島 880 あ 1847	H 29 . 3	4			
82				瀬々野浦部	積載車	トヨタ	鹿児島 800 せ 812	R 3 . 2	0			
83			ミニ積載車		ダイハツ	鹿児島 880 あ 2207	R 2 . 2	1				
84			下甌南	手打1部	ポンプ車	日野	鹿児島 800 さ 7479	H 16 .11	17	A-2 モリタ		
85					積載車	トヨタ	鹿児島 800 せ 813	R 3 . 2	0			
86				手打2部	ミニ積載車	ダイハツ	鹿児島 880 あ 2208	R 2 . 2	1		本町	
87					積載車	トヨタ	鹿児島 800 す 5979	H 27 . 1	6		岡	
88				片野浦部	ミニ積載車	ダイハツ	鹿児島 880 あ 1845	H 29 . 3	4		浜田	
89					支所部	ミニ積載車	ダイハツ	鹿児島 880 あ 1473	H 26 .11	7		
90			鹿島	一部	ポンプ車	日野	鹿児島 800 さ 9609	H 18 .12	15	A-2 日本機械		
91				二部	積載車	トヨタ	鹿児島 800 さ 6423	H 15 .12	18			
92					ミニ積載車	ダイハツ	鹿児島 880 あ 1192	H 24 .12	9		小牟田	
93	支所部	ミニ積載車		三菱	鹿児島 80 あ 1664	H 15 .12	18					

7. 小型ポンプの概要

令和3年4月1日現在

番号	大隊	方面隊	分団	部	メーカー	購入年月	経過年数	型式	ポンプ等級	備考
1	団本部	団本部	団本部	団本部	トーハツ	H 30 .12	3	VF53AS	B-3級	
2	中央大隊	川内南	川内中央南	宮里部	シバウラ	R 2 .12	0	FF450AS	B-3級	
3			川内中央南	中央二部	ラビット	H 20 .8	13	Fi7000	B-3級	
4			川内南	中福良部	トーハツ	H 23 .12	10	VF53AS	B-3級	
5			川内南	宮崎部	シバウラ	H 28 .1	5	SF656AZI	B-3級	
6			川内南	永利部(永利)	シバウラ	H 28 .1	5	SF656AZI	B-3級	
7			川内南	永利部(百次)	シバウラ	H 28 .1	5	SF656AZI	B-3級	
8			平佐東	一部	ラビット	H 20 .8	13	Fi7000	B-3級	
9			平佐東	二部	シバウラ	R 2 .12	0	FF450AS	B-3級	
10			高江	高江部	シバウラ	H 4 .12	29	TF-35	B-3級	
11			川内北	川内北	中郷部	シバウラ	H 28 .1	5	SF656AZI	B-3級
12		下東郷		一部	トーハツ	H 30 .1	3	VF53AS	B-3級	
13		下東郷		二部	トーハツ	H 30 .1	3	VF53AS	B-3級	
14		高城東		高城部	シバウラ	R 2 .12	0	FF450AS	B-3級	
15		高城東		陽成部	トーハツ	H 17 .3	16	VC62BS	B-3級	
16		城上		上城上部	トーハツ	H 30 .12	3	VF53AS	B-3級	
17		城上		下城上部	シバウラ	H 28 .1	5	SF656AZI	B-3級	
18		東郷	東郷中央	二部	トーハツ	H 23 .12	10	VF53AS	B-3級	
19			東郷東	南瀬部	トーハツ	H 11 .7	22	V46BS	B-3級	
20			東郷東	山田部	トーハツ	H 30 .12	3	VF53AS	B-3級	
21			東郷西	鳥丸部	シバウラ	H 10 .6	23	SF656MH	B-3級	
22			東郷西	藤川部	シバウラ	H 15 .8	18	SF656MZ	B-3級	
23			東郷西	藤川部	トーハツ	H 26 .12	7	VF53AS	B-3級	
24		西部大隊	川内西	水引	水引部	トーハツ	H 30 .1	3	VF53AS	B-3級
25	水引			港部	トーハツ	H 17 .3	16	VC62BS	B-3級	
26	高城西			西方部	シバウラ	H 7 .9	26	TF-35	B-3級	
27	高城西			湯田部	シバウラ	H 29 .3	4	FF450	B-3級	
28	川内西			久見崎部	トーハツ	H 24 .12	9	VF53AS	B-3級	
29	川内西			寄田部	トーハツ	H 30 .12	3	VF53AS	B-3級	
30	川内西			寄田部	シバウラ	H 28 .1	5	SF656AZI	B-3級	
31	東部大隊	樋脇	樋脇北	倉野部	トーハツ	H 30 .12	3	VF53AS	B-3級	
32			樋脇北	倉野部	トーハツ	S 62 .9	33	V50C	B-3級	
33			樋脇北	岩下部	ラビット	H 18 .1	15	P476B	B-3級	
34			樋脇中央	河内部	シバウラ	H 28 .1	5	SF656AZI	B-3級	
35			樋脇中央	河内部	ラビット	S 62 .3	33	P408R	B-3級	
36			市比野中央	市比野部	シバウラ	H 29 .3	4	FF450	B-3級	
37			市比野中央	上手部	トーハツ	H 23 .12	10	VF53AS	B-3級	
38			市比野中央	上手部	シバウラ	H 6 .11	27	SF655M	B-3級	
39			市比野南	藤本部	シバウラ	H 21 .12	12	SF656AZ	B-3級	
40			市比野南	藤本部	トーハツ	H 5 .12	28	V46AS	B-3級	
41			市比野南	野下部	ラビット	H 16 .8	17	P476A	B-3級	
42			市比野南	野下部	トーハツ	H 7 .12	26	V46AS	B-3級	

番号	大隊	方面隊	分団	部	メーカー	購入年月	経過年数	型式	ポンプ等級	備考
43	東部大隊	入来	副田	二部	トーハツ	H 30 .1	3	VF53AS	B-3級	
44			大馬越	大馬越部	トーハツ	H 30 .1	3	VF53AS	B-3級	
45			朝陽	朝陽部	シバウラ	H 28 .1	5	SF656AZI	B-3級	
46		祁答院	黒木	1部	トーハツ	H 30 .12	3	VF53AS	B-3級	
47			上手	1部	シバウラ	H 29 .3	4	FF450	B-3級	
48			下手	2部	シバウラ	H 29 .3	4	FF450	B-3級	
49			藺牟田	2部	シバウラ	H 29 .3	4	FF450	B-3級	
50	上甌大隊	上甌	里	北部	トーハツ	H 29 .2	4	VF53AS	B-3級	
51			里	中部	トーハツ	H 24 .12	9	VF53AS	B-3級	
52			里	南部	トーハツ	H 30 .12	3	VF53AS	B-3級	
53			上甌中央	中甌部	ラビット	H 22 .3	11	Fi7000	B-3級	
54			上甌中央	中甌部	トーハツ	H 20 .12	13	VC62BS	B-3級	
55			上甌中央	江石部	トーハツ	H 24 .12	9	VF53AS	B-3級	
56			上甌中央	平良部	シバウラ	H 21 .12	12	SF656AZ	B-3級	
57			浦内	浦内部	シバウラ	H 21 .12	12	SF656AZ	B-3級	
58			浦内	浦内部	トーハツ	H 28 .1	5	VF53AS	B-3級	
59	浦内	桑之浦部	トーハツ	H 24 .12	9	VF53AS	B-3級			
60	下甌大隊	下甌	下甌北	長浜2部	トーハツ	H 20 .11	13	VF53AS	B-3級	
61			下甌北	長浜2部(内川内)	トーハツ	H 28 .1	5	VF53AS	B-3級	
62			下甌北	長浜2部(内川内)	トーハツ	H 29 .11	4	VC72BS	B-3級	
63			下甌北	長浜3部	シバウラ	H 20 .9	13	SF756AZ	B-3級	
64			下甌北	青瀬部	シバウラ	H 25 .11	8	SF656AZi	B-3級	
65			下甌北	青瀬部	トーハツ	H 28 .1	5	VF53AS	B-3級	
66			下甌北	瀬々野浦部	トーハツ	H 28 .1	5	VF53AS	B-3級	
67			下甌北	瀬々野浦部	トーハツ	H 29 .2	4	VF53AS	B-3級	
68			下甌南	手打2部	トーハツ	H 29 .2	4	VF53AS	B-3級	
69			下甌南	手打2部	シバウラ	H 21 .12	12	SF656AZ	B-3級	
70			下甌南	片野浦部	トーハツ	H 23 .12	10	VF53AS	B-3級	
71			下甌南	片野浦部	トーハツ	H 28 .1	5	VF53AS	B-3級	
72			下甌南	支所部	トーハツ	H 28 .1	5	VF53AS	B-3級	
73			鹿島	二部	トーハツ	H 28 .1	5	VF53AS	B-3級	
74			鹿島	二部	ラビット	H 9 .12	24	P440S	B-3級	
75			鹿島	二部	ラビット	H 18 .1	15	P476B	B-3級	
76			鹿島	二部	ラビット	H 7 .12	26	P450S	B-3級	
77			鹿島	二部	ラビット	H 13 .9	20	P455A	B-3級	
78			鹿島	二部	ラビット	H 16 .9	17	P455AS	B-3級	
79			鹿島	二部	ラビット	H 16 .11	17	P455AS	B-3級	
80	鹿島	支所部	ラビット	H 15 .9	18	P455A	B-3級			

8. 消防協力団体

(1) 薩摩川内市危険物安全協会

(組 織)

令和3年4月1日現在

会 長	副 会 長	評 議 員	監 事	顧 問	正 会 員	賛 助 会 員
1名	3名	14名	2名	1名	105事業所	28事業所

(事 業)

- | | |
|--|--|
| <p>1. 消防思想の普及高揚と災害予防対策</p> <p>(1) 災害事故例等参考資料の配布</p> <p>(2) 法令改正等研修</p> <p>(3) 危険物保全に関する啓発及び指導</p> <p>(4) 先進地視察及び災害現場視察</p> <p>(5) 自衛消防隊消火競技大会の実施</p> <p>(6) 普通救命講習会の開催</p> <p>(7) 接地抵抗計、訓練用消火器の貸出し</p> | <p>2. 会員相互の親睦</p> <p>3. 危険物取扱者及び事業所の表彰</p> <p>4. 薩摩川内市管内危険物取扱事業所の本会への加入促進</p> <p>5. その他本会の目的達成に必要な事業</p> |
|--|--|

(令和3年度予算)

歳 入

(単位:円)

会 費	補 助 金	繰 越 金	雑 収 入	計
904,500	0	366,271	10,000	1,280,771

歳 出

(単位:円)

会 議 費	事 業 費	事 務 費	県危協負担金	雑 費	予 備 費	計
210,000	495,000	440,000	105,000	3,000	27,771	1,280,771

(2) 薩摩川内市防火管理協会

(組 織)

令和3年4月1日現在

会 長	副 会 長	役 員	監 事	顧 問	正 会 員	賛 助 会 員
1名	4名	19名	2名	1名	358事業所	12事業所

(事 業)

- | | |
|---|---|
| <p>1. 防火管理者の育成及び消防(防火)思想の普及啓発</p> <p>2. 防火管理者及び防災担当者の研修会、講習会等</p> <p>3. 自衛消防隊消火競技大会の実施</p> <p>4. 普通救命講習会の開催</p> <p>5. 防火ポスター絵画の作品募集及び展示</p> | <p>6. 各種災害の予防対策の研究</p> <p>7. 消防用設備の維持管理の指導及び保守点検</p> <p>8. 協会だよりの発行</p> <p>9. 優良会員事業所等の表彰</p> <p>10. その他本会の目的達成上必要なこと</p> |
|---|---|

(令和3年度予算)

歳 入

(単位:円)

会 費	補 助 金	繰 越 金	雑 収 入	計
1,546,000	0	728,646	4	2,274,650

歳 出

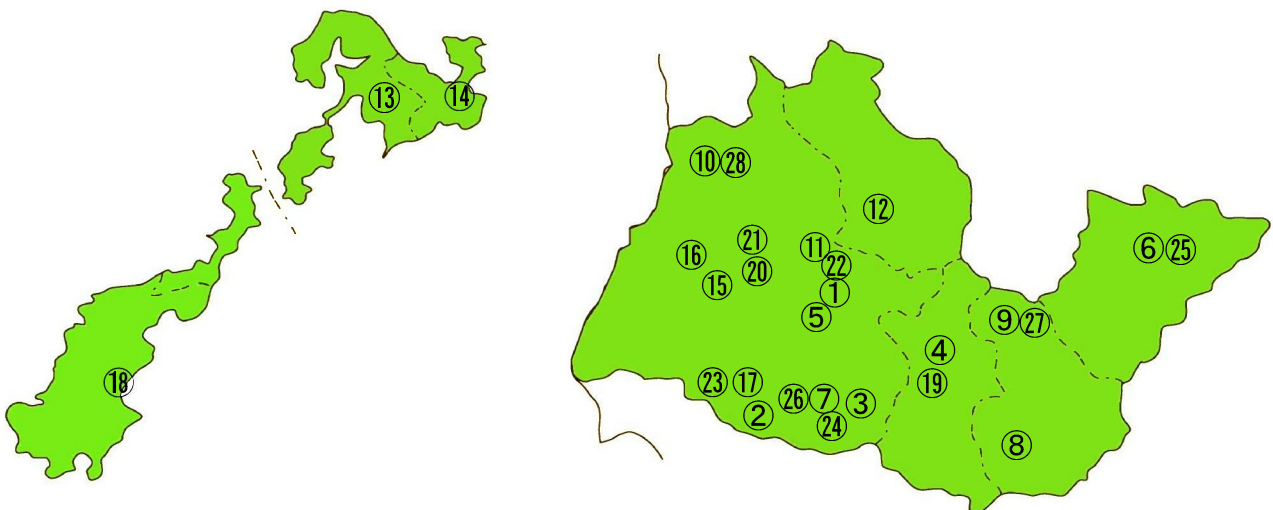
(単位:円)

会 議 費	事 業 費	事 務 費	雑 費	予 備 費	計
260,000	910,000	1,093,000	1,000	10,650	2,274,650

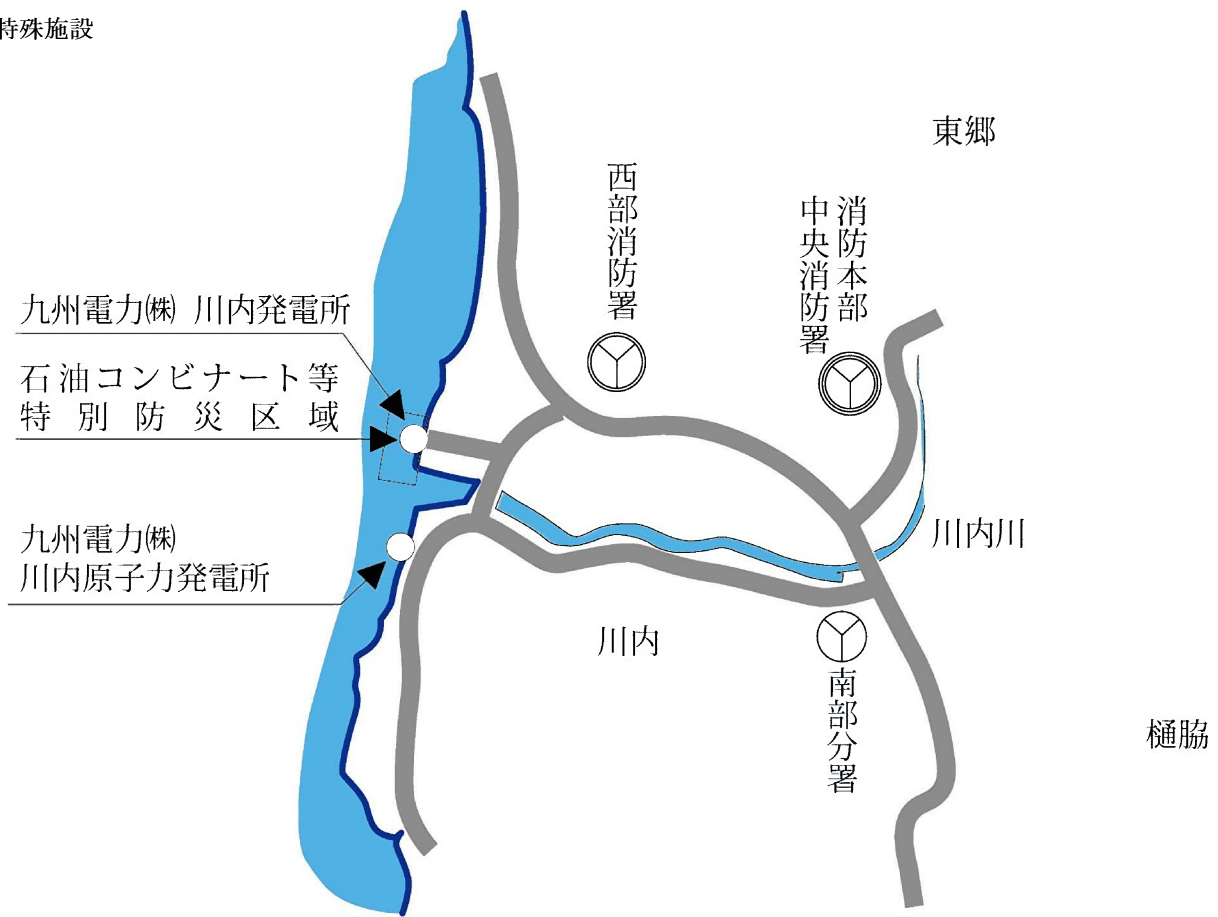
(3) 薩摩川内市防火クラブ委員会

令和3年5月1日現在

番号	ク ラ ブ 名	結成年月日	人 員	所 在 地
1	平佐保育園幼年消防隊	S 58 . 4 . 30	24	平佐町3879番地3
2	青山幼稚園幼年消防隊	S 59 . 10 . 22	124	青山町4194番地
3	永利保育園幼年消防クラブ	S 59 . 11 . 1	64	百次町1069番地22
4	善福寺こども園幼年防火クラブ	S 59 . 11 . 1	37	樋脇町塔之原1177番地
5	せんだい幼稚園幼年消防隊	S 60 . 4 . 22	75	平佐町3590番地2
6	祁答院幼稚園幼年防火クラブ	S 60 . 10 . 1	0	祁答院町下手255番地
7	勝目保育園幼年消防隊	S 61 . 10 . 27	25	勝目町5315番地71
8	入来こども園幼年消防クラブ	S 61 . 11 . 15	25	入来町浦之名7517番地3
9	びぼあ幼年消防クラブ	H 11 . 4 . 1	54	入来町副田6046番地25
10	西風園幼年消防クラブ	H 11 . 4 . 2	15	西方町2605番地1
11	育英保育園幼年消防クラブ	H 11 . 12 . 1	83	中郷4丁目187番地
12	東郷幼稚園幼年消防クラブ	H 12 . 1 . 11	21	東郷町斧淵4773番地2
13	中津幼稚園幼年消防クラブ	H 13 . 5 . 21	12	上甌町中甌253番地
14	里幼稚園幼年消防クラブ	H 13 . 6 . 19	16	里町里1650番地1
15	高江こども園幼年消防クラブ	H 15 . 1 . 15	11	高江町1875番地
16	水引保育園幼年消防隊	H 15 . 8 . 1	37	水引町4795番地
17	青山保育園幼年消防クラブ	H 25 . 1 . 25	20	青山町3586番地4
18	かのこ幼稚園幼年消防クラブ	H 27 . 9 . 1	26	下甌町青瀬382番地
19	すわこども園幼年消防クラブ	H 29 . 10 . 1	35	樋脇町市比野550番地
20	亀山幼稚園幼年消防クラブ	H 30 . 9 . 1	14	五代町635番地
21	川内すわこども園幼年消防クラブ	R 2 . 4 . 27	39	御陵下町19番5号
22	川内すわこども園SECOND幼年消防クラブ	R 3 . 4 . 22	35	中郷三丁目327番地1
計			792 名	
23	青山少年消防クラブ	S 58 . 8 . 25	14	青山町4060番地9
24	川内精舎少年消防クラブ	H 11 . 5 . 1	11	百次町649番地1
計			25 名	
25	祁答院幼稚園女性防火クラブ	S 60 . 10 . 1	0	祁答院町下手255番地
26	勝目保育園女性消防クラブ	S 63 . 1 . 23	37	勝目町5315番地71
27	副田女性防火クラブ	H 9 . 5 . 1	11	入来町副田5857番地6
28	西方女性防火クラブ	H 12 . 2 . 1	14	西方町2413番地
計			62 名	
合計			879 名	



9. 特殊施設



◎ 九州電力(株) 川内発電所

総合出力	1,000,000kw
1号機	500,000kw
2号機	500,000kw

附帯施設

重油タンク	30,000kℓ	1基
原油(重油)タンク	27,000kℓ	1基

アンモニア	15 t	1基
	10 t	1基

◎ 九州電力(株) 川内原子力発電所

総合出力	1,780,000kw
1号機	890,000kw
2号機	890,000kw

原子炉 低濃縮二酸化ウラン

軽水減速・軽水冷却加圧水型 2基

